

2016 北京“嘉克杯”国际焊接技能大赛

技术文件

Arc Cup 2016【002】号

一、比赛标准

比赛参考 ISO 9606-1、ISO 5817 标准进行。

二、规则

凡是在 1981 年 1 月 1 日后出生的所有人（不分性别）均可报名参加此次焊工比赛，年龄截止日期为 2015 年 12 月 31 日。注册时，须出具证明文件（如居民身份或护照）以证明其满足报名要求。

三、比赛项目

（一）单一焊接方法

1、试件描述：单一焊接方法分为三个焊接件，分别为带“V”型坡口的板对接焊缝、板角接焊缝及管对接焊缝。

2、尺寸：a) 111/SMAW 及 135/GMAW 方法的板对接试件尺寸为 300mm × 125mm × 10mm，T 型接头角焊缝试件尺寸为 150mm × 125mm × 10mm、管对接焊缝试件尺寸为 Φ 133 × 125mm × 10mm；b) 141/GTAW 及 311/OFW 方法的板对接试件尺寸为 300mm × 125mm × 5mm，T 型接头角焊缝试件尺寸为 150mm × 125mm × 5mm、管对接焊缝试件尺寸为 Φ 60 × 125mm × 4mm。

3、板/管厚：1) 厚板、管 10mm，10mm；2) 薄板、管 5mm，4mm。
具体尺寸见附件 3。

4、材质：板 S235、管 20#钢。

5、报名单一焊接方法的选手使用自己所报名的焊接方法（111/SMAW、135/GMAW、141/GTAW、311/OFW）进行全部三个试件的焊接。

（二）成品件焊接

1、试件描述：报名成品件焊接的选手，需要使用111SMAW/135GMAW/141GTAW/136FCAW 四种焊接方法焊接一个完整的组装件。本试件包括8种焊缝位置形式：管对接垂直固定横位、管板角接平位、立板补焊（全位置）、板对接立位、板对接横位、板角接平位、板角接立位、板角接仰位。

2、尺寸：整体空间尺寸约 290mm×220mm×400mm，详细尺寸及结构见附件5。

3、材质：板 S235、管 20#钢。

4、板/管厚：10mm、4mm。

（三）机器人焊接

具体内容见机器人焊接比赛技术文件。

（四）焊接表演赛

1、焊接质量检测（比赛项目：超声波（UT）检测。比赛方式：实际操作。考评标准：以最短时间，定性、定量、定位最准确者为胜）

2、先进焊接设备/焊接机器人表演

3、先进焊接技术表演

如先进的焊接工艺、焊接方法、焊接材料、焊接设计、焊接结构等。

4、特种焊接及切割能手表演

如超薄工件焊接、高精密焊接、快速焊、带压（带气、带水）焊接、

盲区焊接、水下焊、堆焊及特种材料焊接（如：铝及铝合金、钛及钛合金、镁锌合金、锆材、镁合金及镁铝合金、不锈钢、镀锌管、镀锌板、紫铜、镍合金等）。

四、比赛办法

本次国际焊接技能大赛只进行实际操作比赛。

1、项目一中的三种焊接试件在比赛当天，按照 IS06947 标准的规定，在每种方法选取的 11 种焊接位置中，随机抽出三种位置作为比赛项目。项目一焊接方法各项目焊接因素规定任务表见附件 1，项目一焊接方法评分表见附件 2，项目一焊接方法试件规格见附件 3，项目一焊接方法焊接位置图见附件 4。

2、项目二成品件焊接要求参赛选手具有多项焊接技能，根据图例要求采用 111SMAW/135GMAW/141GTAW/136FCAW 四种焊接方法焊接一个完整的组装件。所有焊缝均进行外观检测，成品件壁板焊接包括两道焊缝：板对接立位、板对接横位，这两组焊缝进行 X 射线无损检测检测内部的质量缺陷。检测范围以丁字接头为中心：立位焊缝检测范围为上下各 100mm；横位焊缝检测范围为中心点右侧 50mm。具体评分方法见附件 6 成品件焊接方法评分表。

3、项目三机器人焊接比赛具体内容见机器人焊接比赛技术文件。

4、项目四焊接表演赛，要求参赛选手自带设备、焊接材料及试件。

五、操作规定

项目三机器人焊接比赛操作规定详见机器人焊接技术文件，项目四焊接表演赛不做统一规定。

项目一的 3 个焊接试件将在比赛前发放焊接工艺规程(WPS)，其余项目比赛前不统一发放焊接工艺规程(WPS)，根据各项目要求选手在焊接比赛中必须要遵守的规则如下：

（一）总体要求

- 1、参赛选手必须使用组委会提供的试件、材料和焊材。
- 2、参赛选手应按规定穿戴劳动保护用品，严格按照操作规程组对，辅助工具自备（见选手允许自带工具规定）。
- 3、选手凭比赛抽签单及身份证（护照）检录入场。
- 4、选手在正式比赛前 15 分钟凭比赛抽签单各自领取试件和焊材。比赛开始时间以裁判发令信号为准开始比赛，开赛迟到 10 分钟及以上者，按自动弃权处理。

5、比赛组对及正式焊接操作时间：

项目一	项目名称	比赛总用时
	手工焊条电弧焊（111/SMAW）	180 分钟
	熔化极混合气体保护焊（135/GMAW）	160 分钟
	钨极氩弧焊(141/GTAW)	160 分钟
	氧-乙炔气焊（311/OFW）	140 分钟
项目二	成品件焊接	210 分钟

- 6、焊机、焊枪、焊钳、焊把线、焊炬均由厂家统一提供，不准自带。
- 7、选手可自备下列工具：面罩、锤子、扁铲、锉刀、钢丝刷、砂布、锯条、手电筒、钨极、磨光机、大力钳、角铁、活动扳手、电动工具、成

品件焊接组对辅助工具。

8、选手试电流只能在统一发放的试板上进行，不准在夹具上试电流，否则按违反考场规定处理。

9、施焊过程中，试件焊废不予补发，允许选手在比赛时间内自行手工（电动工具）修复。焊缝的正、反表面不准修复补焊、重熔，若违反该试件按0分处理。

10、由于停电及外部原因影响操作时，选手有权提出异议，由裁判核实裁定。

11、选手在比赛过程中，若需要休息、饮水、上洗手间等所占用时间，一律计算在操作时间内。

12、比赛完毕，选手应认真清理试件表面的焊渣、飞溅，但不能破坏试件焊缝的原始成形。不准使用电动工具。清理好的试件交监考人员检查，监考人员如发现选手对试件未清理干净，有权要求选手返工。清理完毕的试件由监考人员会同选手将试件交到指定地点进行封号，并在监考记录上双方签字，现场裁判需准确记录选手的交件时间。

13、选手应本着公平竞争原则进行比赛，不得损坏或拆卸比赛所提供的所有设施，若发现此类行为即取消该选手全部考试成绩。

14、竞赛期间，参赛选手遇有问题应向监考裁判举手示意，由监考裁判负责处理。

15、监考裁判发出结束竞赛的时间信号后，参赛选手应立即停止操作，依次有序地离开赛场。

（二）试件组对

1、每位选手所领取试件，在组对前应检查是否符合要求，一般不准调换，若有异议，由现场裁判裁定。

注意：尺寸公差不可避免。组委会将尽可能的为选手准备符合条件的试件。

2、参赛选手按规定时间、地点自行进行试件组对。组对完成后，向现场监考裁判报告试件上架，经许可后，开始进行正式焊接操作。

3、项目一单一方法焊接对接焊缝组对时试件的间隙、钝边、反变形，均由参赛选手自定；角焊缝组对无间隙，不预留反变形；定位焊应采用与正式焊接相同的焊接方法和焊接材料，焊材规格由参赛选手自定。

4、项目一单一焊接方法板对接焊缝的定位焊在坡口内的两端，定位焊缝最长 15mm，对接板两端不允许加引弧板和引出板。

5、项目一单一焊接方法板角接焊缝的定位焊规定如下：在组件的焊缝的背面中间 50mm 范围内焊接 25mm 长的定位焊缝，并在组件的两端焊接定位焊，两端定位焊缝最长 15mm；但气焊方法组件的焊缝背面定位焊不做要求。

6、项目一单一焊接方法管对接焊缝的定位焊在正面坡口内，大管定位焊点数不得超过三点，定位焊缝最长 20mm，小管定位焊点数不得超过两点，定位焊缝最长 10mm。

7、项目二成品件组对时，角接焊缝和转角焊缝不留间隙，对接焊缝尺寸自定；组对的焊接方法、焊接材料规格由参赛选手自定。

8、项目二成品件组对时允许自带辅助工具，其定位焊的长度和数量不做规定。

9、试件在组对过程中如不慎装废，选手可以自行修复，但不允许调换。

10、监考人员对每名选手的各道工序应认真填写试件流转卡，对认可的组对试件监考人员、选手签上姓名。对不符合组对要求的试件，监考人员应通知选手重新组对。未经检查合格认可的试件，一律不能用于比赛。

（三）施焊操作规定

1、管件上架固定时，应在焊接开始前标记 12 点钟的位置，定位焊不准设在仰焊位置（即 5—7 点钟位置）；管垂直固定位置（PC）不做规定。

2、每个试件上架固定完成，举手示意裁判员按照规定检查确认。参赛选手若擅自焊接未经监考裁判检查合格并认可的上架固定试件，该试件判为 0 分。

3、除角焊缝外，其他焊缝均采用单面焊双面成形完成。

4、关于焊接顺序：如果是单层焊请遵循相关规定，如果是多层焊【涉及多层焊：层数（中间层和盖面层）由选手自定】。

5、焊接过程中，试件不准取下、移动或改变焊接位置。（如焊接试件为仰位板对接，可以翻转打磨）

6、焊接时，成品件焊接底板始终处于平焊位置。

7、板对接焊采用一个方向焊接，不得由中间向两端焊或由两端向中间焊，其余层数的方向和打底焊的方向要一致。

8、管对接焊采用两半圆自下而上焊接。管垂直固定位置（PC）不做规定。管垂直固定位置（PC）沿一个方向焊接。

9、气焊方法焊接时必须采用右焊法（焊接过程中，焊丝与焊嘴由焊缝的左端向右端施焊，焊接火焰指向已焊部分，填充焊丝位于火焰的后方）。

10、违反上述规定，该试件均判为 0 分。

（四）停弧规定

1、选手在打底层和盖面层（FW 和 BW）焊接时，在焊道中心处±25mm 范围内要有起弧和停弧，必须通知监考官在试件上标记出来。盖面层上只有最后一道焊道上必须要有起弧和停弧。

2、未经监考官检查确认的试件，参赛选手擅自重新起弧焊接的，该试件扣 5 分。

（五）打磨及焊缝清理规定

1、所有根部焊道背面和盖面焊道表面，不允许打磨。

2、盖面焊道焊接前，允许使用打磨工具。

其他的 WPS 参数是非强制性的，可由选手自行选择。

六、比赛试件的评定

1、评定将依据比赛规则（详见表 2.1 到 2.4 的评定标准及表 6.1 到 6.5 的成品件评定标准）进行。

2、板对接及板板角焊缝试件两端各 20mm 范围内不评分。

3、如选手的外观及内部质量检测总分相同时，以焊接操作时间短的为胜。

七、赛场纪律

1、参赛选手必须服从监考人员指挥，按“比赛技术文件”进行实际操作。凡在操作比赛中违反规定，监考人员有权予以制止。对不听劝阻者，监考人员应立即向裁判长汇报，并由裁判长对选手做出处理。

2、赛场内应保持肃静，不得喧哗和相互讨论。比赛过程中选手如发现问题，应立即向监考人员反映，得到监考人员同意后，方可暂停比赛，否则时间照计。

3、考场中除指定的监考人员外，其他人员只能在规定范围内观摩比赛。

八、比赛用焊机、焊材

1、“手工焊条电弧焊”供应清单

设备：型号： ARC-UP400M

制造商：北京嘉克新兴科技有限公司

焊材：型号： AWS E6013(EASYARC6013)；

规格： Φ 2.6mm、 Φ 3.2mm、 Φ 4.0mm；

制造商：林肯电气

2、“熔化极混合气体保护焊”供应清单

设备：型号： ARC-NB350P

制造商：北京嘉克新兴科技有限公司

焊材：型号： AWS ER70S-6(MeritS-6)；

规格： Φ 1.2mm；

制造商：林肯电气

3、“钨极氩弧焊”供应清单

设备：型号： ARC-WSM250

制造商：北京嘉克新兴科技有限公司

焊材：型号： AWS ER70S-6(PP-TIG-50);

规格： Φ 2.0mm、 Φ 2.5mm；钨极： Φ 2.5mm；

制造商：上海电力牌

4、“气焊”材料供应清单

气焊炬型号： H01-6

足够数量的焊嘴（不允许用气体透镜，气焊嘴尺寸为 3、4、5 号）

气体点火器、通针

焊材：型号： AWS ER70S-6(PP-TIG-50);

规格： Φ 2.0mm、 Φ 2.5mm；钨极： Φ 2.5mm；

制造商：上海电力牌

5、成品件焊接材料供应清单

设备：手工焊条电弧焊 型号： ARC-UP400M；熔化极混合气体保护焊、

药芯焊丝熔化极气体保护焊 型号： ARC-NB350P；钨极氩弧焊型号：

ARC-WSM250 制造商：北京嘉克新兴科技有限公司

焊材：型号： AWS E6013(EASYARC6013);

规格： Φ 2.6mm、 Φ 3.2mm、 Φ 4.0mm

制造商：林肯电气；

型号： AWS ER70S-6(STG-56);

规格： Φ 2.0mm、 Φ 2.4mm；钨极： Φ 2.5mm；

制造商：台湾首锐

型号：AWS A5.18 ER70S-6 (SMG-6);

规格：Φ 1.2mm;

制造商：台湾首锐

型号：AWS A5.20 E71T-1C (SFC-71);

规格：Φ 1.2mm;

制造商：台湾首锐

2016（第四届）北京“嘉克杯”国际焊接技能大赛组委会

2016年5月5日

组委会



附件 1

手工焊各项目焊接因素规定任务表

在正式的比赛期间每种方法将由抽签的方式选出三种焊接位置进行比赛！

方法: 111 焊接材料 1.1

P-BW	111 P BW 1.1 A t10 PC ss nb
	111 P BW 1.1 A t10 PE ss nb
	111 P BW 1.1 A t10 PF ss nb
P-FW	111 P FW 1.1 A t10 PB ml
	111 P FW 1.1 A t10 PC ml
	111 P FW 1.1 A t10 PD ml
	111 P FW 1.1 A t10 PE ml
	111 P FW 1.1 A t10 PF ml
T-BW	111 T BW 1.1 A t10.0 D133 PC ss nb
	111 T BW 1.1 A t10.0 D133 PH ss nb
	111 T BW 1.1 A t10.0 D133 H-L045 (6G uphill*) ss nb
标准:	ISO 9606-1
焊接条件:	焊接工艺规范的具体内容见 WPS

方法: 135 焊接材料 1.1

P-BW	135 P BW 1.1 S t10 PC ss nb
	135 P BW 1.1 S t10 PE ss nb
	135 P BW 1.1 S t10 PF ss nb
P-FW	135 P FW 1.1 S t10 PB ml
	135 P FW 1.1 S t10 PC ml
	135 P FW 1.1 S t10 PD ml
	135 P FW 1.1 S t10 PE ml
	135 P FW 1.1 S t10 PF ml
T-BW	135 T BW 1.1 S t10.0 D133 PC ss nb
	135 T BW 1.1 S t10.0 D133 PH ss nb
	135 T BW 1.1 S t10.0 D133 H-L045 (6G uphill*) ss nb
标准:	ISO 9606-1
焊接条件:	焊接工艺规范的具体内容见 WPS

方法: 141 焊接材料 1.1

P-BW	141 P BW 1.1 S t5.0 PC ss nb
	141 P BW 1.1 S t5.0 PE ss nb
	141 P BW 1.1 S t5.0 PF ss nb
P-FW	141 P FW 1.1 S t5.0 PB sl
	141 P FW 1.1 S t5.0 PC sl
	141 P FW 1.1 S t5.0 PD sl
	141 P FW 1.1 S t5.0 PE sl
	141 P FW 1.1 S t5.0 PF sl
T-BW	141 T BW 1.1 S t4.0 D60 PC ss nb
	141 T BW 1.1 S t4.0 D60 PH ss nb
	141 T BW 1.1 S t4.0 D60 H-L045 (6G uphill*) ss nb
标准:	ISO 9606-1
焊接条件:	焊接工艺规范的具体内容见 WPS

方法: 311 焊接材料 1.1

P-BW	311 P BW 1.1 S t5.0 PC ss nb rw
	311 P BW 1.1 S t5.0 PE ss nb rw
	311 P BW 1.1 S t5.0 PF ss nb rw
P-FW	311 P FW 1.1 S t5.0 PB sl rw
	311 P FW 1.1 S t5.0 PC sl rw
	311 P FW 1.1 S t5.0 PD sl rw
	311 P FW 1.1 S t5.0 PE sl rw
	311 P FW 1.1 S t5.0 PF sl rw
T-BW	311 T BW 1.1 S t4.0 D60 PC ss nb rw
	311 T BW 1.1 S t4.0 D60 PH ss nb rw
	311 T BW 1.1 S t4.0 D60 H-L045 (6G uphill*) ss nb rw
标准:	ISO 9606-1
焊接条件:	焊接工艺规范的具体内容见 WPS

附件 2

Table 2.1.1 111 手工焊条电弧焊评定表

外观检测（板/管对接）

名称	B 组外观评定	C 组外观评定	D 组外观评定	外部评定的最低标准	外观评定判定报废件	测量值	得分	
相应分数	10	9	7	5	0			
					未熔合、表面夹渣、表面气孔、裂纹扣 100 分			
正面焊缝高度	$0.0 \leq h \leq 2.2$ mm	$2.3 \leq h \leq 2.8$ mm	$2.9 \leq h \leq 4.0$ mm	$4.1 \leq h \leq 5.0$ mm	$h > 5.0$ mm; $h < -0.1$			
正面焊缝高低差	$h \leq 1$ mm	$1.1 \leq h \leq 2$ mm	$2.1 \leq h \leq 3$ mm	$3.1 \leq h \leq 4$ mm	$h > 4$ mm			
正面焊缝宽度差	$b \leq 1$ mm	$1.1 \leq b \leq 2$ mm	$2.1 \leq b \leq 3$ mm	$3.1 \leq b \leq 4$ mm	$b > 4$ mm			
咬边	无咬边	咬边深度 ≤ 0.5 mm 且咬边长度 ≤ 25 mm	咬边深度 ≤ 0.5 mm 且咬边长度 ≤ 50 mm	咬边深度 ≤ 0.5 mm 且咬边长度 ≤ 75 mm	咬边深度 > 0.5 mm 或咬边长度 > 75 mm			
错边	≤ 0.5 mm	≤ 1 mm	≤ 1.5 mm	≤ 2 mm	> 2 mm			
根部凹陷	无凹陷			$0.1 \leq h \leq 0.5$	> 0.5 mm			
角变形	0-2mm	2.1-3mm	3.1-4mm	4.1-5mm	> 5 mm			
背面焊缝高度	$0.0 \leq h \leq 2.2$ mm	$2.3 \leq h \leq 2.8$ mm	$2.9 \leq h \leq 4.0$ mm	$4.1 \leq h \leq 5.0$ mm	$h \geq 5.0$ mm; $h < -0.1$ mm			
机械损伤或电弧擦伤	无	一处	两处	三处	大于 3 处			
焊缝外观/一致(盖面焊道)	成形美观, 焊缝均匀、细密, 高低宽窄一致	成形较好, 焊缝均匀、平整	成形尚可, 焊缝平直	焊缝弯曲, 高低、宽窄明显	极其明显的弯曲, 较大的高低差及宽窄差			
总分乘 0.5 系数								

Table 2.1.2 111 手工焊条电弧焊评定表

外观检测（板-板角接）

名称	B 组外观评定	C 组外观评定	D 组外观评定	外部评定的最低标准	外观评定判定报废件	测量值	得分	
相应分数	10	9	7	5	0			
					未熔合、表面夹渣、表面气孔、裂纹扣 50 分			
焊缝厚度: a, FW	a = 5.0 - 5.9 mm	a=6.0-6.9mm	a = 7.0 - 7.5 mm	a = 7.6 - 8.5 mm	a=低于 5mm 或大于 8.5mm			
角焊缝焊脚不对称	≤ 2 mm	≤ 2.5 mm	≤ 3 mm	≤ 3.5 mm	h>3.5mm			
咬边	无咬边	咬边深度≤0.5mm 且咬边长度≤25mm	咬边深度≤0.5mm 且咬边长度≤50mm	咬边深度≤0.5mm 且咬边长度≤75mm	咬边深度>0.5mm 或咬边长度>75mm			
角变形	0-2mm	2.1-3mm	3.1-4mm	4.1-5mm	>5mm			
焊缝外观/一致（盖面焊道）	成形美观，焊缝均匀、细密，高低宽窄一致	成形较好，焊缝均匀、平整	成形尚可，焊缝平直	焊缝弯曲，高低、宽窄明显	极其明显的弯曲，较大的高低差及宽窄差，电弧擦伤及机械损伤			
总分：50								

Table 2.1.3 111 手工焊条电弧焊评定表
内部检测（板/管对接）

名称	内部评定 B 组	内部评定 D 组	内部评定 判定报废	测量值	得分
相应分数	10	5	0		
裂纹、未焊透、 未熔合、肉眼可见表面气孔夹杂	不许有	不许有	有则判废 0 分		
频繁或多个气孔	单个气孔 ≤ 2 个	单个气孔数 ≤ 4 个	许多或个别气孔 许多 > 4 个 个别气孔 $\geq 1/2\sigma$ （壁厚）		
长条形气孔 / 虫形气孔 长：宽 $\geq 3:1$	不许有	$L \leq 4\text{mm}$	$L > 4\text{mm}$		
缩孔	单个点状 ≤ 1 个	单个点状气孔数 ≤ 2 个	有贯穿性的或 单个 > 2 个		
夹杂	单个点状 ≤ 2 个	单个点状 ≤ 4 个 或 条状 $\leq 4\text{mm}$	单个点状 > 4 个 或 条状 $> 4\text{mm}$		
总分：50					

- 1、试件中凡有裂纹、未焊透、未熔合及肉眼可见表面气孔夹杂为不合格；
- 2、评定区为 $10 \times 10\text{mm}$ ；
- 3、单个气孔 $\Phi \leq 0.5\text{mm}$ 不计， $\Phi 0.5 - 1\text{mm}$ 按 1 个点计， $\Phi 1 - 2\text{mm}$ 按 2 个点计， $\Phi 2 - 3\text{mm}$ 按 3 个点计，以此类推；
- 4、长条形 / 虫形，长：宽 $\geq 3:1$ 为条状。

Table 2.2.1 135 熔化极混合气体保护焊评定表

外观检测（板/管对接）

名称	B组外观评定	C组外观评定	D组外观评定	外部评定的最低标准	外观评定判定报废件	测量值	得分
相应分数	10	9	7	5	0		
					未熔合、表面夹渣、表面气孔、裂纹扣100分		
正面焊缝高度	$0.0 \leq h \leq 2.2 \text{ mm}$	$2.3 \leq h \leq 2.8 \text{ mm}$	$2.9 \leq h \leq 4.0 \text{ mm}$	$4.1 \leq h \leq 5.0 \text{ mm}$	$h > 5.0 \text{ mm}; h < -0.1$		
正面焊缝高低差	$h \leq 1 \text{ mm}$	$1.1 \leq h \leq 2 \text{ mm}$	$2.1 \leq h \leq 3 \text{ mm}$	$3.1 \leq h \leq 4 \text{ mm}$	$h > 4 \text{ mm}$		
正面焊缝宽度差	$b \leq 1 \text{ mm}$	$1.1 \leq b \leq 2 \text{ mm}$	$2.1 \leq b \leq 3 \text{ mm}$	$3.1 \leq b \leq 4 \text{ mm}$	$b > 4 \text{ mm}$		
咬边	无咬边	咬边深度 $\leq 0.5 \text{ mm}$ 且咬边长度 $\leq 25 \text{ mm}$	咬边深度 $\leq 0.5 \text{ mm}$ 且咬边长度 $\leq 50 \text{ mm}$	咬边深度 $\leq 0.5 \text{ mm}$ 且咬边长度 $\leq 75 \text{ mm}$	咬边深度 $> 0.5 \text{ mm}$ 或咬边长度 $> 75 \text{ mm}$		
错边	$\leq 0.5 \text{ mm}$	$\leq 1 \text{ mm}$	$\leq 1.5 \text{ mm}$	$\leq 2 \text{ mm}$	$> 2 \text{ mm}$		
根部凹陷	无凹陷			$0.1 \leq h \leq 0.5$	$> 0.5 \text{ mm}$		
角变形	0-2mm	2.1-3mm	3.1-4mm	4.1-5mm	$> 5 \text{ mm}$		
背面焊缝高度	$0.0 \leq h \leq 2.2 \text{ mm}$	$2.3 \leq h \leq 2.8 \text{ mm}$	$2.9 \leq h \leq 4.0 \text{ mm}$	$4.1 \leq h \leq 5.0 \text{ mm}$	$h \geq 5.0 \text{ mm}; h < -0.1 \text{ mm}$		
机械损伤或电弧擦伤	无	一处	两处	三处	大于3处		
焊缝外观/一致（盖面焊道）	成形美观，焊缝均匀、细密，高低宽窄一致	成形较好，焊缝均匀、平整	成形尚可，焊缝平直	焊缝弯曲，高低、宽窄明显	极其明显的弯曲，较大的高低差及宽窄差		
总分乘0.5系数							

Table 2.2.2 135 熔化极混合气体保护焊评定表

外观检测（板-板角接）

名称	B 组外观评定	C 组外观评定	D 组外观评定	外部评定的最低标准	外观评定判定报废件	测量值	得分	
相应分数	10	9	7	5	0			
					未熔合、表面夹渣、表面气孔、裂纹扣 50 分			
焊缝厚度：a，FW	a = 7.0 - 7.9 mm	a=8.0 - 8.9mm	a = 9.0 - 9.9 mm	a = 6.0 - 6.9 mm a = 9.9 - 10.5 mm	a=低于 6.0mm 或高于 10.5mm			
角焊缝焊脚不对称	≤ 2 mm	≤ 2.5 mm	≤ 3 mm	≤ 3.5 mm	h>3.5mm			
咬边	无咬边	咬边深度≤0.5mm 且咬边长度≤25mm	咬边深度≤0.5mm 且咬边长度≤50mm	咬边深度≤0.5mm 且咬边长度≤75mm	咬边深度>0.5mm 或咬边长度>75mm			
角变形	0-2mm	2.1-3mm	3.1-4mm	4.1-5mm	>5mm			
焊缝外观/一致（盖面焊道）	成形美观，焊缝均匀、细密，高低宽窄一致	成形较好，焊缝均匀、平整	成形尚可，焊缝平直	焊缝弯曲，高低、宽窄明显	极其明显的弯曲，较大的高低差及宽窄差，电弧擦伤及机械损伤			
总分：50								

Table 2.2.3 135 熔化极混合气体保护焊评定表

内部检测（板/管对接）

名称	内部评定 B 组	内部评定 D 组	内部评定 判定报废	测量值	得分
相应分数	10	5	0		
裂纹、未焊透、 未熔合、肉眼可见表面气孔夹杂	不许有	不许有	有则判废 0 分		
频繁或多个气孔	单个气孔 ≤ 2 个	单个气孔数 ≤ 4 个	许多或个别气孔 许多 > 4 个 个别气孔 $\geq 1/2\sigma$ （壁厚）		
长条形气孔 / 虫形气孔 长：宽 $\geq 3:1$	不许有	$L \leq 4\text{mm}$	$L > 4\text{mm}$		
缩孔	单个点状 ≤ 1 个	单个点状气孔数 ≤ 2 个	有贯穿性的或 单个 > 2 个		
夹杂	单个点状 ≤ 2 个	单个点状 ≤ 4 个 或 条状 $\leq 4\text{mm}$	单个点状 > 4 个 或 条状 $> 4\text{mm}$		
总分：50					

- 1、试件中凡有裂纹、未焊透、未熔合及肉眼可见表面气孔夹杂为不合格；
- 2、评定区为 $10 \times 10\text{mm}$ ；
- 3、单个气孔 $\Phi \leq 0.5\text{mm}$ 不计， $\Phi 0.5 - 1\text{mm}$ 按 1 个点计， $\Phi 1 - 2\text{mm}$ 按 2 个点计， $\Phi 2 - 3\text{mm}$ 按 3 个点计，以此类推；
- 4、长条形 / 虫形，长：宽 $\geq 3:1$ 为条状。

Table 2.3.1 141 钨极氩弧焊评定表

外观检测（板/管对接）

名称	B组外观评定	C组外观评定	D组外观评定	外部评定的最低标准	外观评定判定报废件	测量值	得分
相应分数	10	9	7	5	0		
					未熔合、表面夹杂、表面气孔、裂纹扣100分		
正面焊缝高度	$0.0 \leq h \leq 1.7 \text{ mm}$	$1.8 \leq h \leq 2.1 \text{ mm}$	$2.2 \leq h \leq 2.8 \text{ mm}$	$2.9 \leq h \leq 4.0 \text{ mm}$	$h > 4.0 \text{ mm}; h < -0.1$		
正面焊缝高低差	$h \leq 1 \text{ mm}$	$1.0 \leq h \leq 1.5 \text{ mm}$	$1.6 \leq h \leq 2 \text{ mm}$	$2.1 \leq h \leq 2.5 \text{ mm}$	$h > 2.5 \text{ mm}$		
焊缝宽度	$8 \leq b \leq 10 \text{ mm}$	$10.1 \leq b \leq 11 \text{ mm}$	$11.1 \leq b \leq 12 \text{ mm}$	$12.1 \leq b \leq 13 \text{ mm}$	$> 13 \text{ mm}; \text{ 或 } < 8 \text{ mm}$		
正面焊缝宽度差	$b \leq 1 \text{ mm}$	$1.0 \leq b \leq 1.5 \text{ mm}$	$1.6 \leq b \leq 2 \text{ mm}$	$2.1 \leq b \leq 2.5 \text{ mm}$	$b > 2.5 \text{ mm}$		
咬边	无咬边	咬边深度 $\leq 0.5 \text{ mm}$ 且咬边长度 $\leq 25 \text{ mm}$	咬边深度 $\leq 0.5 \text{ mm}$ 且咬边长度 $\leq 50 \text{ mm}$	咬边深度 $\leq 0.5 \text{ mm}$ 且咬边长度 $\leq 75 \text{ mm}$	咬边深度 $> 0.5 \text{ mm}$ 或咬边长度 $> 75 \text{ mm}$		
错边	$\leq 1 \text{ mm}$	$\leq 1.5 \text{ mm}$	$\leq 2 \text{ mm}$	$\leq 2.5 \text{ mm}$	$> 2.5 \text{ mm}$		
根部凹陷	无凹陷			$0.1 \leq h \leq 0.5$	$> 0.5 \text{ mm}$		
背面焊缝高度（板） 背面焊缝高度（管）	$0.0 \leq h \leq 1.5 \text{ mm}$ 通球过（管径0.85d）	$1.6 \leq h \leq 2 \text{ mm}$	$2.1 \leq h \leq 3 \text{ mm}$	$3.1 \leq h \leq 4.0 \text{ mm}$	$h > 4.0 \text{ mm}; h < -0.1 \text{ mm}$ 通球不过		
机械损伤	无	一处	两处	三处	大于3处		
焊缝外观/一致（盖面 焊道）	成形美观，焊缝均匀、 细密，高低宽窄一致	成形较好， 焊缝均匀、平整	成形尚可，焊缝平直	焊缝弯曲，高低、宽窄 明显	极其明显的弯曲，较大的高 低差及宽窄差		
总分乘0.5系数							

Table 2.3.2 141 钨极氩弧焊评定表

外观检测（板-板角接）

名称	B组外观评定	C组外观评定	D组外观评定	外部评定的最低标准	外观评定判定报废件	测量值	得分	
相应分数	10	9	7	5	0			
					未熔合、表面夹渣、表面气孔、裂纹扣50分			
焊缝厚度：a，FW	a = 3.0 - 3.9 mm	a=4.0-4.5mm	a = 4.6 - 5.0 mm	a = 5.1 - 6.0 mm	a < 3 mm 或 a > 6 mm			
角焊缝焊脚不对称	≤ 1 mm	≤ 2 mm	≤ 2.5 mm	≤ 3 mm	h>3mm			
咬边	无咬边	咬边深度≤0.5mm 且咬边长度≤25mm	咬边深度≤0.5mm 且咬边长度≤50mm	咬边深度≤0.5mm 且咬边长度≤75mm	咬边深度>0.5mm 或咬边长度>75mm			
角变形	0-2mm	2.1-3mm	3.1-4mm	4.1-5mm	>5mm			
焊缝外观/一致（盖面焊道）	成形美观，焊缝均匀、细密，高低宽窄一致	成形较好，焊缝均匀、平整	成形尚可，焊缝平直	焊缝弯曲，高低、宽窄明显	极其明显的弯曲，较大的高低差及宽窄差，机械损伤			
总分：50								

Table 2.3.3 141 钨极氩弧焊评定表

内部检测（板/管对接）

名称	内部评定 B组	内部评定 D组	内部评定 判定报废	测量值	得分
相应分数	10	5	0		
裂纹、未焊透、 未熔合、肉眼可见表面气孔夹杂	不许有	不许有	有则判废 0分		
频繁或多个气孔	单个气孔 ≤ 2 个	单个气孔数 ≤ 4 个	许多或个别气孔 许多 > 4 个 个别气孔 $\geq 1/2\sigma$ （壁厚）		
长条形气孔 / 虫形气孔 长：宽 $\geq 3:1$	不许有	$L \leq 4\text{mm}$	$L > 4\text{mm}$		
缩孔	单个点状 ≤ 1 个	单个点状气孔数 ≤ 2 个	有贯穿性的或 单个 > 2 个		
夹杂	单个点状 ≤ 2 个	单个点状 ≤ 4 个 或 条状 $\leq 4\text{mm}$	单个点状 > 4 个 或 条状 $> 4\text{mm}$		
总分：50					

- 1、试件中凡有裂纹、未焊透、未熔合及肉眼可见表面气孔夹杂为不合格；
- 2、评定区为 $10 \times 10\text{mm}$ ；
- 3、单个气孔 $\Phi \leq 0.5\text{mm}$ 不计， $\Phi 0.5 - 1\text{mm}$ 按 1 个点计， $\Phi 1 - 2\text{mm}$ 按 2 个点计， $\Phi 2 - 3\text{mm}$ 按 3 个点计，以此类推；
- 4、长条形 / 虫形，长：宽 $\geq 3:1$ 为条状。

Table 2.4.1 311 气焊评定表

外观检测（板/管对接）

名称	B组外观评定	C组外观评定	D组外观评定	外部评定的最低标准	外观评定判定报废件	测量值	得分	
相应分数	10	9	7	5	0			
					未熔合、表面气孔、裂纹 扣50分			
正面焊缝高度	$0.0 \leq h \leq 2.0 \text{ mm}$	$2.1 \leq h \leq 2.5 \text{ mm}$	$2.6 \leq h \leq 3.0 \text{ mm}$	$3.1 \leq h \leq 3.5 \text{ mm}$	$h < -0.1 \text{ mm}$ 或 $h > 3.5 \text{ mm}$			
正面焊缝高低差	$h \leq 1 \text{ mm}$	$1.1 \leq h \leq 2 \text{ mm}$	$2.1 \leq h \leq 3 \text{ mm}$	$3.1 \leq h \leq 4 \text{ mm}$	$h > 4 \text{ mm}$			
咬边	无咬边	咬边深度 $\leq 0.5 \text{ mm}$ 且咬边长度 $\leq 25 \text{ mm}$	咬边深度 $\leq 0.5 \text{ mm}$ 且咬边长度 $\leq 50 \text{ mm}$	咬边深度 $\leq 0.5 \text{ mm}$ 且咬边长度 $\leq 75 \text{ mm}$	咬边深度 $> 0.5 \text{ mm}$ 或咬边长度 $> 75 \text{ mm}$			
背面焊缝高度（板） 背面焊缝高度（管）	$0.0 \leq h \leq 1.5 \text{ mm}$ 通球过（管径0.85d）	$1.6 \leq h \leq 2 \text{ mm}$	$2.1 \leq h \leq 3 \text{ mm}$	$3.1 \leq h \leq 4.0 \text{ mm}$	$h > 4.0 \text{ mm}$; $h < -0.1 \text{ mm}$ 通球不过			
焊缝外观/一致（盖面 焊道）	成形美观，焊缝均匀、 细密，高低宽窄一致	成形较好， 焊缝均匀、平整	成形尚可，焊缝平直	焊缝弯曲，高低、宽窄 明显	极其明显的弯曲，较大的高 低差及宽窄差			
总分：50								

Table 2.4.2 311 气焊评定表

外观检测（板-板角接）

名称	B组外观评定	C组外观评定	D组外观评定	外部评定的最低标准	外观评定判定报废件	测量值	得分	
相应分数	10	9	7	5	0			
					未熔合、表面夹渣、表面气孔、裂纹扣50分			
焊缝厚度：a, FW	a = 5.0 - 5.9 mm	a=6.0-6.9mm	a = 7.0 -7.9mm	a = 8.0 - 8.9 mm	a=低于5.0mm 或高于9mm			
角焊缝焊脚不对称	≤ 2 mm	≤ 2.5 mm	≤ 3 mm	≤ 3.5 mm	h>3.5mm			
咬边	无咬边	咬边深度≤0.5mm 且咬边长度≤25mm	咬边深度≤0.5mm 且咬边长度≤50mm	咬边深度≤0.5mm 且咬边长度≤75mm	咬边深度>0.5mm 或咬边长度>75mm			
角变形	0-2mm	2.1-3mm	3.1-4mm	4.1-5mm	>5mm			
焊缝外观/一致（盖面焊道）	成形美观，焊缝均匀、细密，高低宽窄一致	成形较好，焊缝均匀、平整	成形尚可，焊缝平直	焊缝弯曲，高低、宽窄明显	极其明显的弯曲，较大的高低差及宽窄差，机械损伤			
总分：50								

Table 2.4.3 311 气焊评定表

内部检测（板/管对接）

名称	内部评定 B 组	内部评定 D 组	内部评定 判定报废	测量值	得分
相应分数	10	5	0		
裂纹、未焊透、 未熔合、肉眼可见表面气孔夹杂	不许有	不许有	有则判废 0 分		
频繁或多个气孔	单个气孔 ≤ 2 个	单个气孔数 ≤ 4 个	许多或个别气孔 许多 > 4 个 个别气孔 $\geq 1/2\sigma$ （壁厚）		
长条形气孔 / 虫形气孔 长：宽 $\geq 3:1$	不许有	$L \leq 4\text{mm}$	$L > 4\text{mm}$		
缩孔	单个点状 ≤ 1 个	单个点状气孔数 ≤ 2 个	有贯穿性的或 单个 > 2 个		
夹杂	单个点状 ≤ 2 个	单个点状 ≤ 4 个 或 条状 $\leq 4\text{mm}$	单个点状 > 4 个 或 条状 $> 4\text{mm}$		
总分：50					

- 1、试件中凡有裂纹、未焊透、未熔合及肉眼可见表面气孔夹杂为不合格；
- 2、评定区为 $10 \times 10\text{mm}$ ；
- 3、单个气孔 $\Phi \leq 0.5\text{mm}$ 不计， $\Phi 0.5 - 1\text{mm}$ 按 1 个点计， $\Phi 1 - 2\text{mm}$ 按 2 个点计， $\Phi 2 - 3\text{mm}$ 按 3 个点计，以此类推；
- 4、长条形 / 虫形，长：宽 $\geq 3:1$ 为条状。

附件 3

2016 手工焊试件规格

1. 手工焊条电弧焊（111/SMAW）、熔化极气体保护焊（135/GMAW）

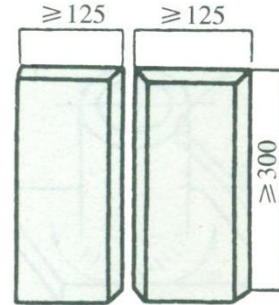
材质：S235

 试件厚度 t ：10mm

 单边坡口角度 α ： 30^{+2}_0

 试件宽度 B ：125 mm

 试件长度 L ：300mm

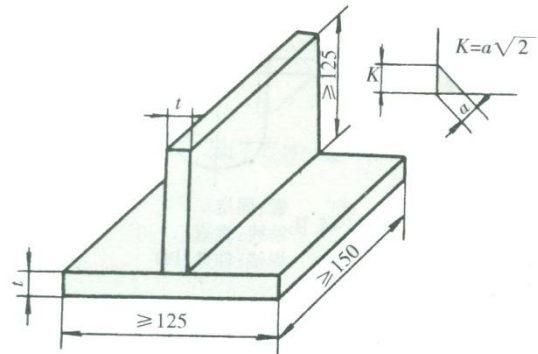
 试件间隙 b 、钝边 p 自定
反变形量自定


板对接接头(P BW)

材质：S235

 t ：10mm

 B ：125 mm

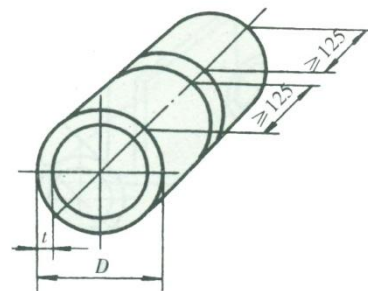
 L ：150mm


板角接头(P FW)

 材质：管：20# $\Phi 133 \times 10$ mm

 单边坡口角度 α ： 30^{+2}_0
 t ：10 mm

 L ：125 mm

 D ：133 mm


管对接接头(T BW)

 试件间隙 b 、钝边 p 自定
反变形量自定

2. 钨极氩弧焊(141/GTAW) 氧-乙炔气焊(311/OFW)

材质: S235

 试件厚度 t : 5mm

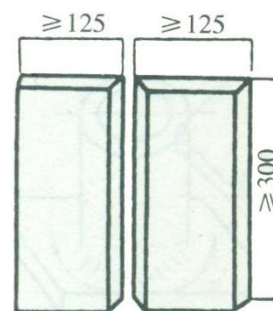
 单边坡口角度 α : 30^{+2}_0

 试件宽度 B : 125 mm

 试件长度 L : 300mm

 试件间隙 b 、钝边 p 自定

反变形量自定

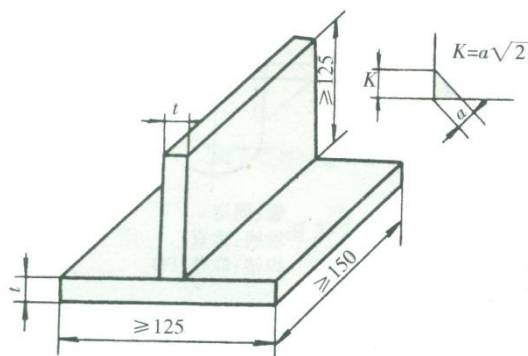


板对接接头(P BW)

材质: S235

 t : 5mm

 B : 125 mm

 L : 150mm


板角接头(P FW)

 材质: 20# $\Phi 60 \times 4$ mm

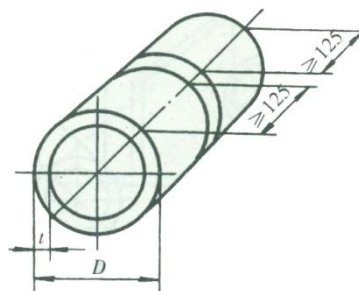
 单边坡口角度 α : 30^{+2}_0
 t : 4 mm

 L : 125 mm

 D : 60 mm

 试件间隙 b 、钝边 p 自定

反变形量自定



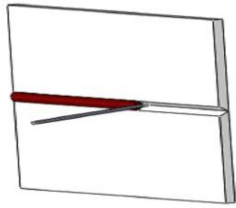
管对接接头(T BW)

附件 4

实际操作项目焊接位置图

一、板试件焊接位置（DIN EN ISO6947）

1、板对接焊缝



横焊位置 PC (2G*)

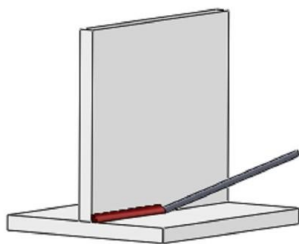


仰焊位置 PE (4G*)

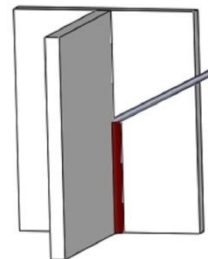


向上立焊位置 PF (3G uphill*)

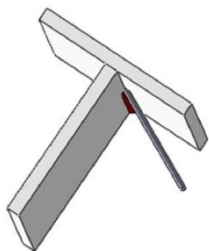
2、板角接焊缝



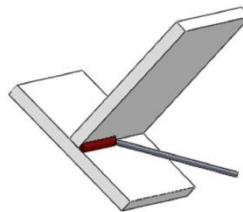
水平焊位置 PB (2F*)



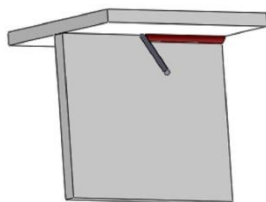
向上立焊位置 PF (3F uphill*)



仰焊位置 PE



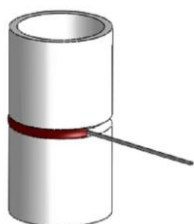
横焊位置 PC



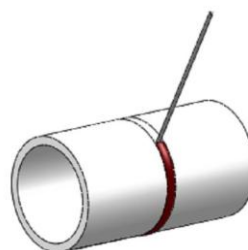
仰焊位置 PD (4F*)

二、管类试件焊接位置 (DIN EN ISO6947)

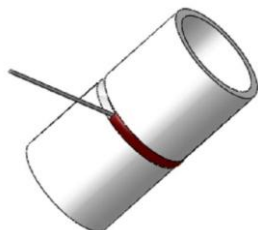
1、管对接焊缝



管：固定
轴线：垂直
焊接：横焊 PC (2G*)



管：固定
轴线：水平
焊接：向上焊 PH (5G uphill*)



管：固定
轴线：倾斜 45°
焊接：向上焊 H-L045 (6G uphill*)

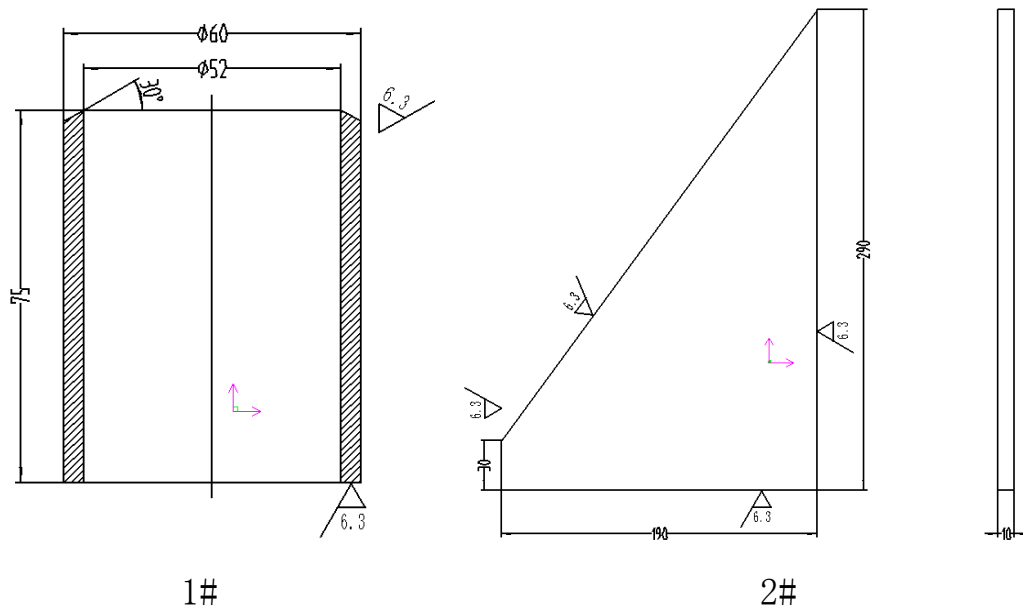
附件 5

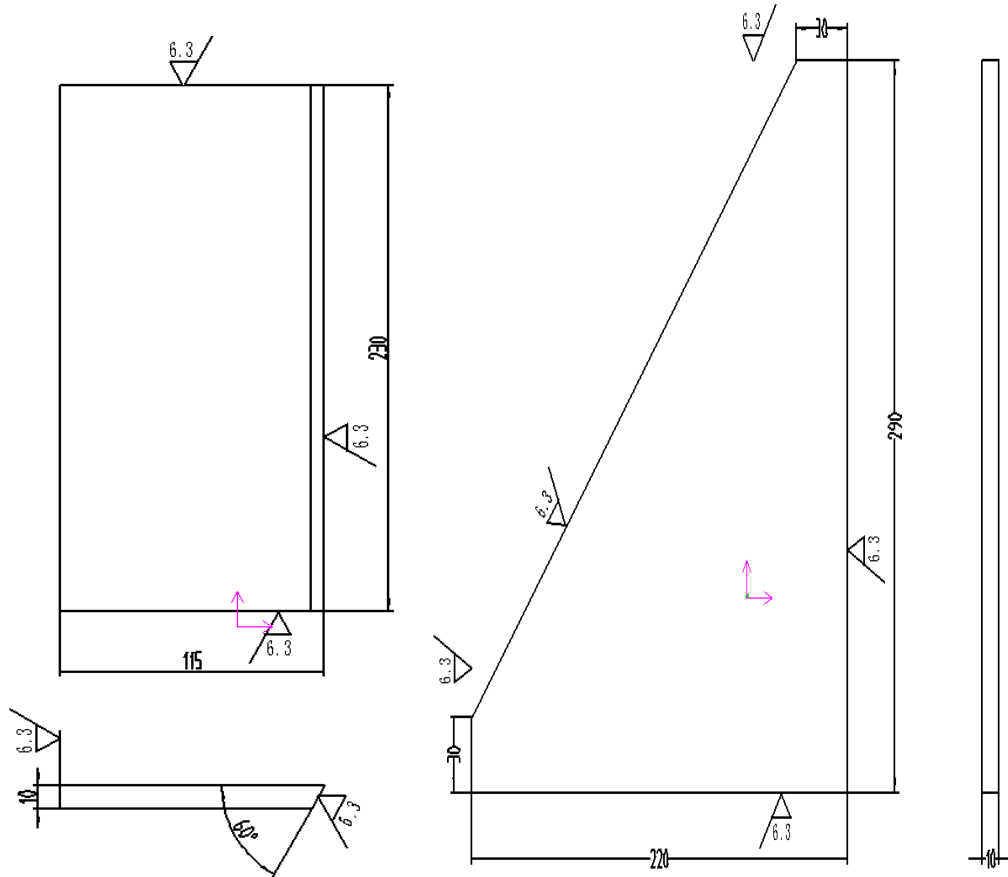
2016 成品件试件规格及焊接要素

一、试件规格

名称	数量	材质	规格
1#	2	20#	$\phi 60 \times 4-30^\circ$ 坡口, L=75mm
2#	1	S235	角板 $290 \times 190 \times 10\text{mm}$
3#	1	S235	前面板 $230 \times 115 \times 10\text{mm}$
4#	1	S235	底板 $290 \times 220 \times 10\text{mm}$
5#	1	S235	前面板 $115 \times 114 \times 10\text{mm}$
6#	1	S235	前面板 $115 \times 114 \times 10\text{mm}$
7#	1	S235	侧立板 $230 \times 150 \times 10\text{mm}$
8#	1	20#	$\phi 60 \times 4, L=60\text{mm}$

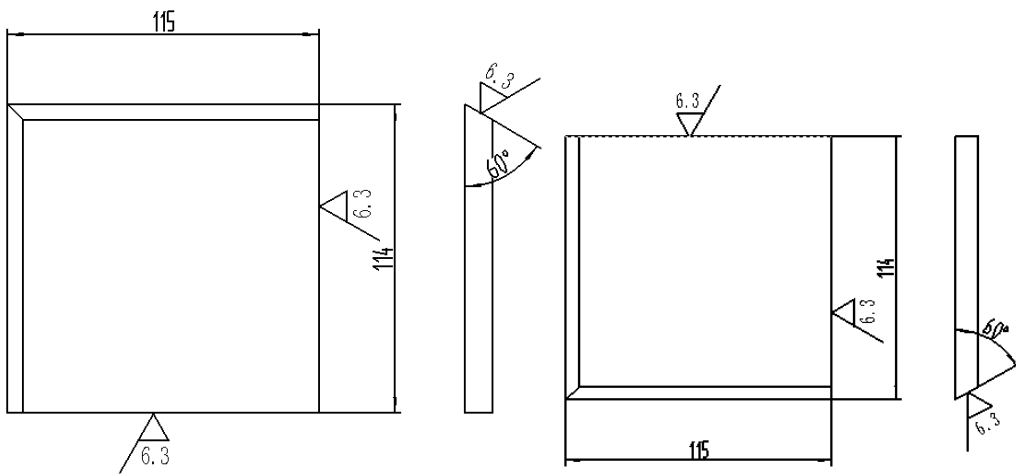
二、结构样图





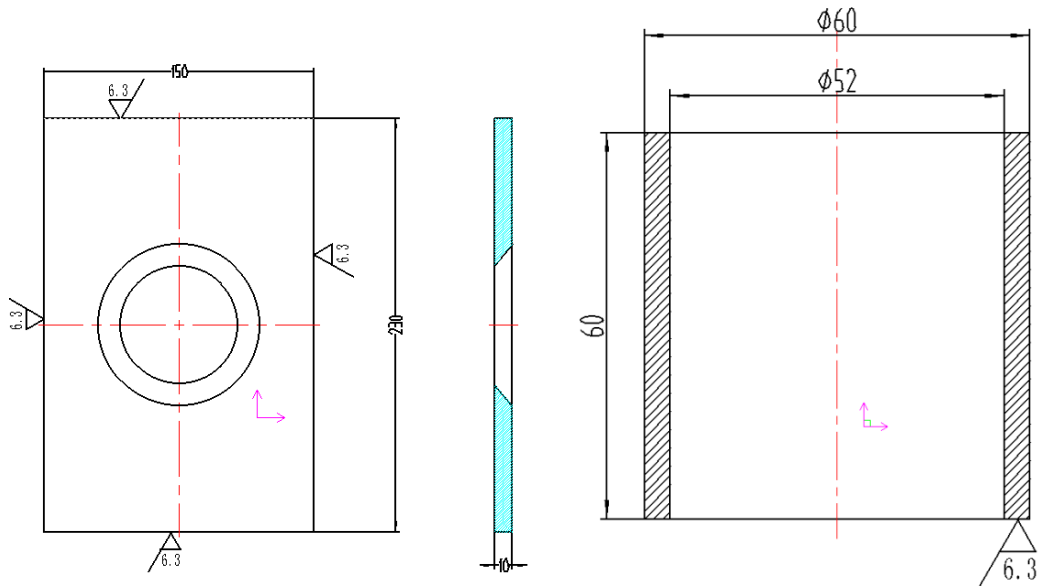
3#

4#



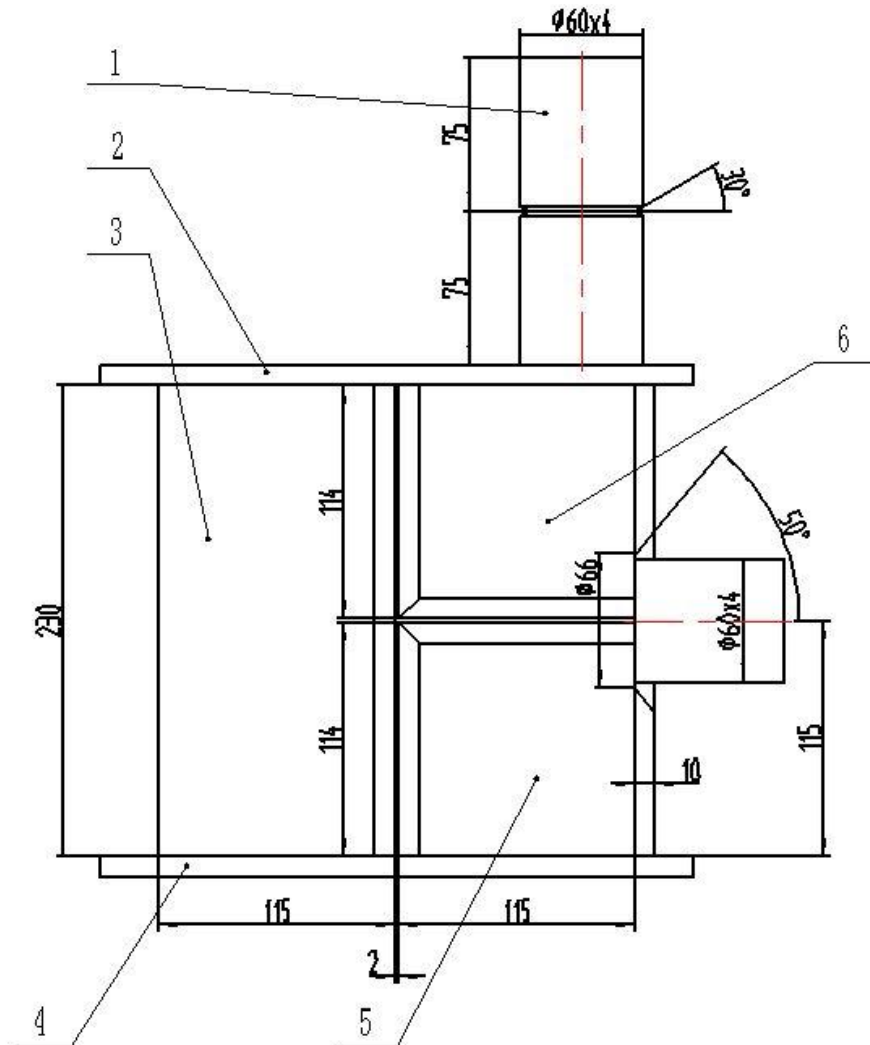
5#

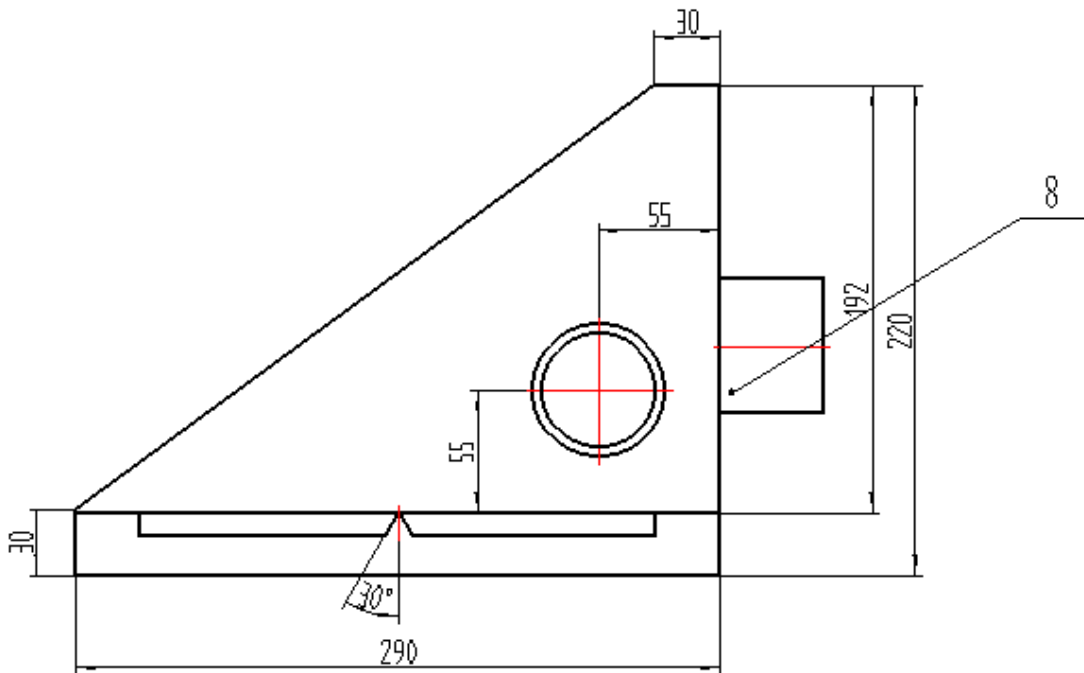
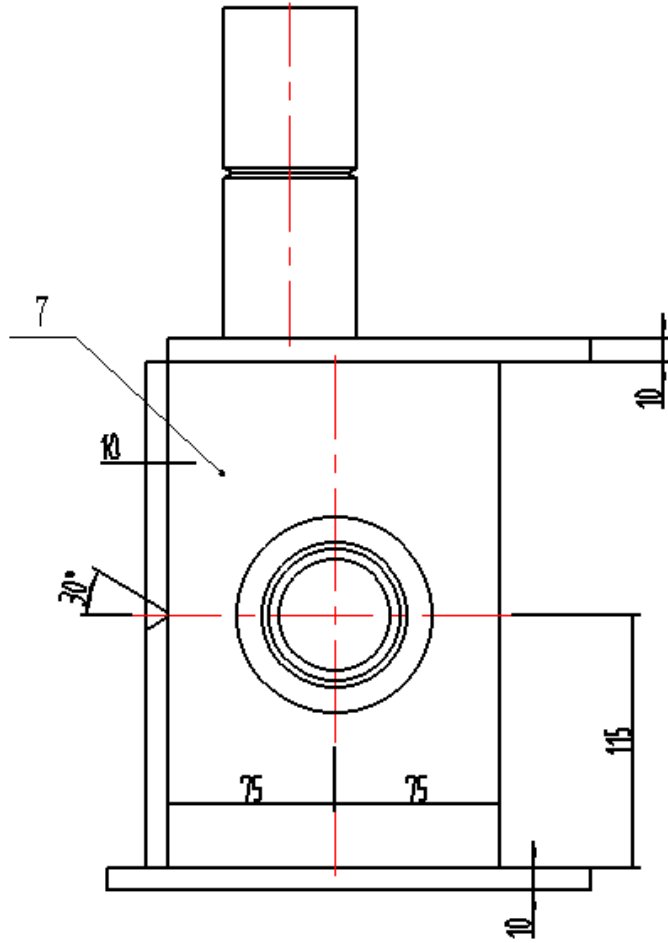
6#

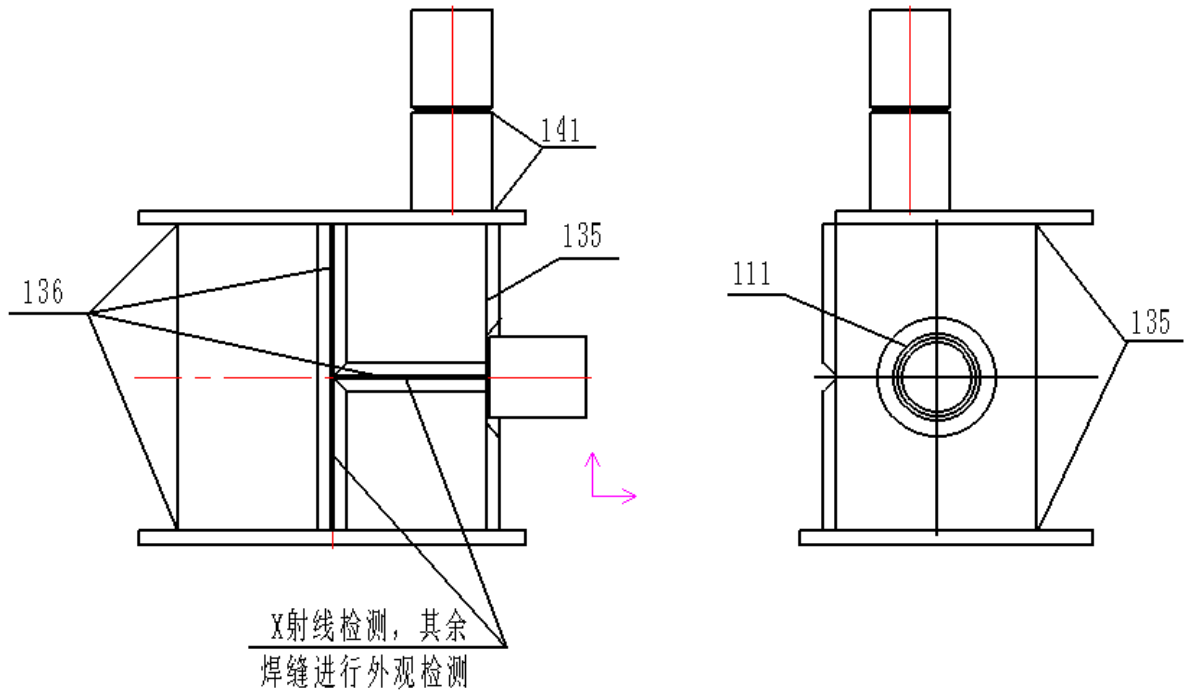


7#

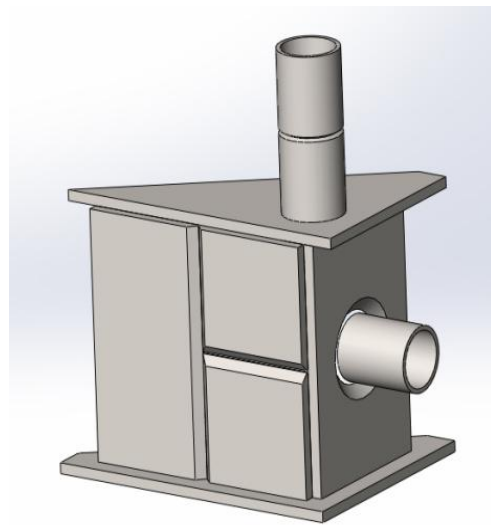
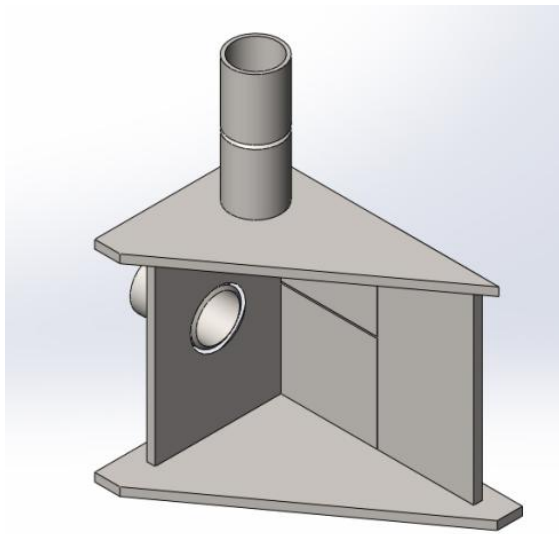
8#







三 实物展示图



附件 6

成品件评分表说明：

- 1、整体试件四种焊接方法（111/141/135/136）分别对应不同的评分标准，其中：111 外观 50 分；135 外观 50 分，136 外观 120 分，141 外观 80 分，四种方法总分为 300 分；
- 2、136 焊接方法的对接焊缝拍片一张，分数为 50 分。
- 3、总分为：外观 300 分×35%+探伤 50 分×20%。
- 4、没有按图纸要求进行组对或采用相应的焊接方法，该试件为零分。

Table 6.1 111 手工焊条电弧焊评定表
外观检测

名称	B 组外观评定	C 组外观评定	D 组外观评定	外部评定的最低标准	外观评定判定报废件	测量值	得分	
相应分数	10	9	7	5	0			
					未熔合、表面夹渣、表面气孔、裂纹扣 50 分			
管焊脚尺寸	$z = 4.0 - 4.9 \text{ mm}$	$z = 5.0 - 5.9 \text{ mm}$	$z = 6.0 - 6.5 \text{ mm}$	$z = 7.6 - 7.5 \text{ mm}$	$z = \text{低于 } 4 \text{ mm}$ $\text{或高于 } 8.5 \text{ mm}$			
管焊脚尺寸差	$\leq 2 \text{ mm}$	$\leq 2.5 \text{ mm}$	$\leq 3 \text{ mm}$	$\leq 3.5 \text{ mm}$	$h > 3.5 \text{ mm}$			
咬边	无咬边	咬边深度 $\leq 0.5 \text{ mm}$ 且咬边长度 $\leq 25 \text{ mm}$	咬边深度 $\leq 0.5 \text{ mm}$ 且咬边长度 $\leq 50 \text{ mm}$	咬边深度 $\leq 0.5 \text{ mm}$ 且咬边长度 $\leq 75 \text{ mm}$	咬边深度 $> 0.5 \text{ mm}$ 或咬边长度 $> 75 \text{ mm}$			
背面焊缝高度	$0.0 \leq h \leq 2.2 \text{ mm}$	$2.3 \leq h \leq 2.8 \text{ mm}$	$2.9 \leq h \leq 4.0 \text{ mm}$	$4.1 \leq h \leq 5.0 \text{ mm}$	$h > 5.0 \text{ mm}; h < -0.1 \text{ mm}$			
焊缝外观/一致(盖面焊道)	成形美观, 焊缝均匀、细密, 高低宽窄一致	成形较好, 焊缝均匀、平整	成形尚可, 焊缝平直	焊缝弯曲, 高低、宽窄明显	极其明显的弯曲, 较大的高低差及宽窄差, 电弧擦伤及机械损伤			
总分: 50 分								

Table 6.2 135 熔化极气体保护焊评定表
外观检测

名称	B 组外观评定	C 组外观评定	D 组外观评定	外部评定的最低标准	外观评定判定报废件	测量值	得分	
相应分数	10	9	7	5	0			
					未熔合、表面夹渣、表面气孔、裂纹扣 50 分			
焊缝厚度: a, FW	a = 7.0 - 7.9 mm	a=8.0-8.9mm	a = 9.0 - 9.9 mm	a = 6.0 - 6.9 mm a = 9.9 - 10.5 mm	a=低于 6.0mm 或高于 10.5mm			
角焊缝焊脚不对称	≤ 2 mm	≤ 2.5 mm	≤ 3 mm	≤ 3.5 mm	h>3.5mm			
咬边	无咬边	咬边深度≤0.5mm 且咬边长度≤25mm	咬边深度≤0.5mm 且咬边长度≤50mm	咬边深度≤0.5mm 且咬边长度≤75mm	咬边深度>0.5mm 或咬边长度>75mm			
转角焊缝高低差	0-1mm	1.1-2mm	2.1-3mm	3.1-4mm	>4mm			
焊缝外观/一致（盖面焊道）	成形美观，焊缝均匀、细密，高低宽窄一致	成形较好，焊缝均匀、平整	成形尚可，焊缝平直	焊缝弯曲，高低、宽窄明显	极其明显的弯曲，较大的高低差及宽窄差，电弧擦伤及机械损伤			
总分：50 分								

Table 6.3 136 药芯焊丝熔化极气体保护焊评定表

外观检测

名称	B 组外观评定	C 组外观评定	D 组外观评定	外部评定的最低标准	外观评定判定报废件	测量值	得分
相应分数	10	9	7	5	0		
					未熔合、表面夹渣、表面气孔、裂纹扣 120 分		
正面焊缝高度	$0.0 \leq h \leq 2.2 \text{ mm}$	$2.3 \leq h \leq 2.8 \text{ mm}$	$2.9 \leq h \leq 4.0 \text{ mm}$	$4.1 \leq h \leq 5.0 \text{ mm}$	$h > 5.0 \text{ mm}; h < -0.1 \text{ mm}$		
正面焊缝高低差	$h \leq 1 \text{ mm}$	$1.1 \leq h \leq 2 \text{ mm}$	$2.1 \leq h \leq 3 \text{ mm}$	$3.1 \leq h \leq 4 \text{ mm}$	$h > 4 \text{ mm}$		
正面焊缝宽度差	$b \leq 1 \text{ mm}$	$1.1 \leq b \leq 2 \text{ mm}$	$2.1 \leq b \leq 3 \text{ mm}$	$3.1 \leq b \leq 4 \text{ mm}$	$b > 4 \text{ mm}$		
对接焊缝咬边	无咬边	咬边深度 $\leq 0.5 \text{ mm}$ 且咬边长度 $\leq 25 \text{ mm}$	咬边深度 $\leq 0.5 \text{ mm}$ 且咬边长度 $\leq 50 \text{ mm}$	咬边深度 $\leq 0.5 \text{ mm}$ 且咬边长度 $\leq 75 \text{ mm}$	咬边深度 $> 0.5 \text{ mm}$ 或咬边长度 $> 75 \text{ mm}$		
错边	$\leq 0.5 \text{ mm}$	$\leq 1 \text{ mm}$	$\leq 1.5 \text{ mm}$	$\leq 2 \text{ mm}$	$> 2 \text{ mm}$		
根部凹陷	无凹陷			$0.1 \leq h \leq 0.5$	$> 0.5 \text{ mm}$		
背面焊缝高度	$0.0 \leq h \leq 2.2 \text{ mm}$	$2.3 \leq h \leq 2.8 \text{ mm}$	$2.9 \leq h \leq 4.0 \text{ mm}$	$4.1 \leq h \leq 5.0 \text{ mm}$	$h \geq 5.0 \text{ mm}; h < -0.1 \text{ mm}$		
焊缝厚度: a, FW	$a = 7.0 - 7.9 \text{ mm}$	$a = 8.0 - 8.9 \text{ mm}$	$a = 9.0 - 9.9 \text{ mm}$	$a = 6.0 - 6.9 \text{ mm}$ $a = 9.9 - 10.5 \text{ mm}$	a=低于 6.0mm 或高于 10.5mm		
角焊缝焊脚不对称	$\leq 2 \text{ mm}$	$\leq 2.5 \text{ mm}$	$\leq 3 \text{ mm}$	$\leq 3.5 \text{ mm}$	$h > 3.5 \text{ mm}$		
角焊缝咬边	无咬边	咬边深度 $\leq 0.5 \text{ mm}$ 且咬边长度 $\leq 25 \text{ mm}$	咬边深度 $\leq 0.5 \text{ mm}$ 且咬边长度 $\leq 50 \text{ mm}$	咬边深度 $\leq 0.5 \text{ mm}$ 且咬边长度 $\leq 75 \text{ mm}$	咬边深度 $> 0.5 \text{ mm}$ 或咬边长度 $> 75 \text{ mm}$		
转角焊缝高低差	0-1mm	1.1-2mm	2.1-3mm	3.1-4mm	$> 4 \text{ mm}$		
焊缝外观/一致（盖面焊道）	成形美观，焊缝均匀、细密，高低宽窄一致	成形较好，焊缝均匀、平整	成形尚可，焊缝平直	焊缝弯曲，高低、宽窄明显	极其明显的弯曲，较大的高低差及宽窄差，电弧擦伤及机械损伤		
总分：120 分							

Table 6.4 141 钨极氩弧焊评表
外观检测

名称	B 组外观评定	C 组外观评定	D 组外观评定	外部评定的最低标准	外观评定判定报废件	测量值	得分	
相应分数	10	9	7	5	0			
					未熔合、表面夹杂、表面气孔、裂纹扣 80 分			
焊缝高度	$0.0 \leq h \leq 1.7 \text{ mm}$	$1.8 \leq h \leq 2.1 \text{ mm}$	$2.2 \leq h \leq 2.8 \text{ mm}$	$2.9 \leq h \leq 4.0 \text{ mm}$	$h > 4.0 \text{ mm}; h < -0.1$			
焊缝高低差	$h \leq 0.5 \text{ mm}$	$0.6 \leq h \leq 1 \text{ mm}$	$1.1 \leq h \leq 1.5 \text{ mm}$	$1.6 \leq h \leq 2 \text{ mm}$	$h > 2 \text{ mm}$			
焊缝宽度差	$b \leq 0.5 \text{ mm}$	$0.6 \leq h \leq 1 \text{ mm}$	$1.1 \leq h \leq 1.5 \text{ mm}$	$1.6 \leq h \leq 2 \text{ mm}$	$h > 2 \text{ mm}$			
对接焊缝错边	$\leq 0.5 \text{ mm}$	$\leq 1 \text{ mm}$	$\leq 1.5 \text{ mm}$	$\leq 2 \text{ mm}$	$> 2 \text{ mm}$			
焊缝厚度: a, FW	$a = 3.0 - 3.9 \text{ mm}$	$a = 4.0 - 4.5 \text{ mm}$	$a = 4.6 - 5.0 \text{ mm}$	$a = 5.1 - 6.0 \text{ mm}$	$a < 3 \text{ mm}$ 或 $a > 6 \text{ mm}$			
角焊缝焊脚不对称	$\leq 0.5 \text{ mm}$	$\leq 1 \text{ mm}$	$\leq 1.5 \text{ mm}$	$\leq 2 \text{ mm}$	$h > 2.5 \text{ mm}$			
咬边	无咬边	咬边深度 $\leq 0.5 \text{ mm}$ 且咬边长度 $\leq 25 \text{ mm}$	咬边深度 $\leq 0.5 \text{ mm}$ 且咬边长度 $\leq 50 \text{ mm}$	咬边深度 $\leq 0.5 \text{ mm}$ 且咬边长度 $\leq 75 \text{ mm}$	咬边深度 $> 0.5 \text{ mm}$ 或咬边长度 $> 75 \text{ mm}$			
焊缝外观/一致(盖面焊道)	成形美观, 焊缝均匀、细密, 高低宽窄一致	成形较好, 焊缝均匀、平整	成形尚可, 焊缝平直	焊缝弯曲, 高低、宽窄明显	极其明显的弯曲, 较大的高低差及宽窄差			
总分: 80 分								

Table 6.5 成品件丁字接头 136 药芯焊丝熔化极气体保护焊评分表
内部检测

名称	内部评定 B 组	内部评定 D 组	内部评定 判定报废	测量值	得分
相应分数	10	5	0		
裂纹、未焊透、 未熔合、肉眼可见表面气孔夹杂	不许有	不许有	有则判废 0 分		
频繁或多个气孔	单个气孔 ≤ 2 个	单个气孔数 ≤ 4 个	许多或个别气孔 许多 > 4 个 个别气孔 $\geq 1/2\sigma$ （壁厚）		
长条形气孔 / 虫形气孔 长：宽 $\geq 3:1$	不许有	$L \leq 4\text{mm}$	$L > 4\text{mm}$		
缩孔	单个点状 ≤ 1 个	单个点状气孔数 ≤ 2 个	有贯穿性的或 单个 > 2 个		
夹杂	单个点状 ≤ 2 个	单个点状 ≤ 4 个 或 条状 $\leq 4\text{mm}$	单个点状 > 4 个 或 条状 $> 4\text{mm}$		
总分：50					

- 1、试件中凡有裂纹、未焊透、未熔合及肉眼可见表面气孔夹杂为不合格；
- 2、评定区为 $10 \times 10\text{mm}$ ；
- 3、单个气孔 $\Phi \leq 0.5\text{mm}$ 不计， $\Phi 0.5 - 1\text{mm}$ 按 1 个点计， $\Phi 1 - 2\text{mm}$ 按 2 个点计， $\Phi 2 - 3\text{mm}$ 按 3 个点计，以此类推；
- 4、长条形 / 虫形，长：宽 $\geq 3:1$ 为条状。